

## MINAT DAN HASIL BELAJAR SISWA MELALUI PENDEKATAN KETERAMPILAN PROSES SAINS DAN MEDIA GAMBAR

Uswatun Hasanah, Singgih Bektiarso, Sudarti

Program Studi Pendidikan Fisika, Universitas Jember, [uswatun05061999@gmail.com](mailto:uswatun05061999@gmail.com)

### Abstrak

Penelitian ini bertujuan untuk mengetahui pengaruh pendekatan keterampilan proses sains dan media gambar terhadap minat dan hasil belajar fisika siswa kelas XI di SMAN 1 Gambiran. Jenis penelitian yaitu kuantitatif dengan desain penelitian kausal konfirmatori. Jumlah sampel yang digunakan 160 responden dari seluruh kelas XI MIPA. Teknik pengambilan data melalui wawancara, dokumentasi dan angket. Analisis data menggunakan teknik analisis deskriptif dan analisis SEM. Berdasarkan hasil penelitian diketahui bahwa pendekatan keterampilan proses sains berpengaruh terhadap minat belajar, keterampilan proses sains berpengaruh terhadap hasil belajar dengan taraf nyata 10%, media gambar berpengaruh terhadap minat dan hasil belajar. Sehingga dari penelitian ini diharapkan guru bisa menerapkan dan meningkatkan keterampilan proses sains dan media gambar untuk meningkatkan minat dan hasil belajar siswa.

### Abstract

This study aims to determine the effect of the science process skills approach and picture media on the interest and learning outcomes of physics class XI students at SMAN 1 Gambiran. This type of research is quantitative with a confirmatory causal research design. The number of samples used was 160 respondents from all XI MIPA classes. Data collection techniques through interviews, documentation and questionnaires. Data analysis used descriptive analysis techniques and SEM analysis. Based on the research results, it is known that the science process skills approach affects interest in learning, science process skills affect learning outcomes with a significant level of 10%, Picture media has an effect on interest and learning outcomes. So from this research it is hoped that teachers can apply and improve science process skills and picture media to increase student interest and learning outcomes

*Kata kunci:* science process skills approach; picture media; interest in learning; learning outcomes.

### Pendahuluan

Pendidikan adalah suatu upaya dalam proses pembelajaran secara sadar yang didalamnya meliputi semangat, akhlak mulia, pengetahuan, keterampilan, serta kebiasaan yang disampaikan dalam pengajaran, pelatihan, atau juga sebagai penelitian dalam upaya mengembangkan potensi siswa (Choiruhi *et al.*, 2020). Pendidikan adalah proses yang diperlukan dalam upaya mendapatkan keseimbangan dan kesempurnaan dalam perkembangan individu maupun masyarakat (Indrawati, 2010: 9). Kualitas pendidikan nasional terus menerus di dorong sehingga sampai pada peningkatan yang terus menerus, karenanya pemerintah juga terus berusaha untuk meningkatkan mutu pendidikan disetiap jenjang namun faktanya indikator peningkatan mutu belum sesuai dengan harapan pemerintah, dengan

kata lain hasilnya belum memuaskan (Bundu, 2006:1).

Dalam kurikulum 2013, siswa diharapkan untuk lebih aktif sehingga tujuan dari pembelajaran bisa tercapai dengan baik. Dalam suatu proses pembelajaran siswa juga diharapkan lebih kreatif, kritis, inovatif, dan kompetitif (Mulyasa, 2004). Hasil survey TIMSS pada tahun 2011 diketahui bahwa prestasi sains pada siswa rata-rata sebesar 406. Siswa di Indonesia rata-rata hanya bisa menganalisis sejumlah dasar-dasar sains dan belum bisa menerapkan konsep-konsep yang kompleks dan abstrak. Indonesia masih memiliki kemampuan berfikir tingkat tinggi yang tergolong rendah (Triatno, 2010).

Keterampilan proses sains merupakan kompetensi dasar dalam membangun sikap ilmiah, keterampilan dalam memecahkan masalah, serta mampu membentuk pribadi yang kreatif, kritis, inovatif dan kompetitif terhadap peserta didik (Fakinah *et al*, 2018: 736). Indikator dari keterampilan proses sains meliputi mengamati, mengkomunikasikan, klasifikasikan, mengukur, memprediksi dan menyimpulkan (Dimiyati dan Mudjiono, 2015). Dalam proses pembelajaran guru kurang memperhatikan dalam penggunaan media sebagai sarana pembelajaran sehingga kualitas pembelajaran menjadi kurang efektif. Untari (2017: 260) menyatakan bahwa untuk meningkatkan kualitas pembelajaran bisa dengan menggunakan media. Media yang bisa digunakan salah satunya adalah media gambar. Gambar adalah bahasa yang mudah dimengerti dan dapat dinikmati di banyak tempat (Sudjana, 2005).

Fisika bukan hanya tentang penguasaan kumpulan pengetahuan yang berupa fakta, konsep, atau prinsip saja, namun fisika juga merupakan suatu kegiatan penyelidikan serta pengamatan ilmiah yang dilakukan secara langsung (Pujiningrum dan Admoko 2017 204). Berdasarkan hasil observasi yang dilakukan peneliti di SMAN 1 Gambiran diketahui bahwa guru menggunakan media pembelajaran yang kurang bervariasi serta metode yang paling sering digunakan berupa metode *cramah*, diskusi, mengerjakan soal dan pemberian tugas yang menyebabkan siswa terkadang merasa bosan.

Dalam era globalisasi serta modernisasi masyarakat Indonesia diharapkan menjadi pribadi yang lebih berkualitas dengan keterampilan, pengetahuan dan wawasan yang luas (Krismiyati, 2017: 43). Purwanto (2011: 44) menyatakan kualitas, pengetahuan, dan keterampilan seseorang bisa diketahui melalui hasil belajar. Berdasarkan hasil observasi yang dilakukan peneliti di SMAN 1 Gambiran diketahui bahwa hasil belajar siswa kelas XI rata-rata masih berada di bawah KKM. Hal ini menunjukkan bahwa hasil belajar siswa masih tergolong rendah.

Diperlukan suatu perbaharuan dalam proses pembelajaran untuk meningkatkan minat dan hasil belajar fisika pada siswa, yang mana salah satunya adalah dengan menerapkan pendekatan

keterampilan proses sains dan media gambar dalam suatu proses pembelajaran. Hasil dari penelitian Metaputri dan Garminah (2016: 95) diketahui bahwa pola hubungan keterampilan proses sains terhadap minat belajar searah atau positif. Hasil penelitian Ramayulis (2018: 220) menyatakan bahwa media gambar mampu meningkatkan minat belajar. Hasil penelitian Markawi (2017: 19-20) menyatakan dengan mengembangkan keterampilan proses sains, maka hasil belajar akan semakin meningkat. Hasil dari penelitian (Hanna, 2016: 28) yang menyatakan bahwa media gambar berpengaruh positif terhadap hasil belajar fisika.

## Metode

Jenis penelitian yang digunakan adalah kuantitatif. Desain penelitian dalam penelitian ini kausal konfirmatori. Kausal konfirmatori digunakan untuk menganalisis hubungan antar variabel yang di dalamnya terdapat beberapa indikator. Tempat penelitian ditentukan dengan metode *purposive area*. Tempat pelaksanaan dalam penelitian ini di SMA Negeri 1 Gambiran. Waktu penelitian dilaksanakan pada semester ganjil tahun ajaran 2021/2022.

### 1. Prosedur Penelitian

langkah-langkah dalam penelitian ini yaitu 1) Mengidentifikasi masalah penelitian terlebih dahulu. 2) Merumuskan dan membatasi masalah mengenai variabel-variabel yang akan digunakan dalam penelitian. 3) Melakukan studi kepustakaan dengan mengkaji teori-teori yang berkaitan dengan penelitian yang akan dilakukan. 4) Merumuskan hipotesis penelitian. 5) Menentukan metode serta desain penelitian yang akan digunakan. 6) Menentukan instrumen penelitian yang berupa angket. 7) Meminta izin kepada pihak sekolah serta observasi awal mengenai sekolah yang akan dijadikan obyek penelitian. 8) Menentukan populasi dan sampel penelitian. 9) Membagikan angket kepada sebagian siswa guna menguji validitas dan uji reliabilitas. 10) Membagikan angket yang telah teruji kepada siswa XI MIPA. 11) Data yang sudah didapatkan kemudian di analisis melalui analisis SEM dengan bantuan Amos. 12) Membahas hasil dari data yang diperoleh mengenai identifikasi adanya pengaruh pendekatan

keterampilan proses sains dan media gambar terhadap minat dan hasil belajar. 13) Membuat kesimpulan serta saran terkait hasil yang di dapatkan melalui analisis data.

## 2. Teknik Pengumpulan Data

Teknik pengumpulan data diperoleh melalui wawancara, dokumentasi, dan angket. Instrumen penelitian yang berupa angket harus melalui tahap validitas dan realibilitas sehingga data yang didapatkan bisa valid dan reliable. Instrumen bisa dikatakan valid jika nilai  $\geq 0,361$  (Wirnarni, 2011: 117). Instrumen bisa dikatakan reliable apabila cornbach alpha  $> 60\%$  atau  $0,60$  (Surjaweni, 2014).

## 3. Sumber Data

Sampel dalam penelitian ini yaitu siswa kelas XI MIPA di SMAN 1 Gambiran yang terdiri dari 5 kelas. Penelitian yang menggunakan tehknik analisis SEM, sampel yang digunakan minimal 100 sampel. Penelitian ini menggunakan 160 responden dari kelas XI MIPA.

## 4. Metode Analisis Data

Teknik analisis data yang digunakan yaitu analisis deskriptif dan analisis SEM. Analisis deskriptif bertujuan untuk mempermudah dalam memahami data-data yang disajikan. Analisis SEM meliputi langkah-langkah diantaranya: 1. Pengembangan model berbasis teori, 2. Pengembangan diagram alur (path diagram), 3. Konversi diagram alur kedalam persamaan structural dan persamaan spesifikasi model pengukuran. 4. Memilih matriks input dan estimasi model yang telah dipilih, 5. Mengidentifikasi kemungkinan munculnya masalah, 6. Evaluasi model SEM yang meliputi uji asumsi normalitas, uji asumsi outlier, uji validitas dan reliabilitas SEM, kriteria *goodness-of-fit*, 7. Interpretasi dan modifikasi model.

## Hasil dan Pembahasan

Penelitian dilaksanakan di SMAN 1 Gambiran pada semester ganjil tahun ajaran 2021/2022. Sampel dalam penelitian ini yaitu kelas XI MIPA dengan total 160 sampel. Data hasil penelitian

didapatkan melalui dua tahap yaitu tahap uji validitas dan uji reliabilitas.

### A. Uji Validitas dan Reliabilitas Instrumen

Uji validitas dan reliabilitas dalam penelitian ini menggunakan 30 responden. Dari hasil yang didapatkan diketahui untuk angket variabel keterampilan proses sains terdapat 1 pernyataan yang tidak valid, variabel media gambar secara keseluruhan dinyatakan valid, variabel minat belajar secara keseluruhan dinyatakan valid, dan variabel hasil belajar terdapat 2 pernyataan yang tidak valid. Setelah melalui tahap uji validitas, pernyataan yang tidak valid dihapus terlebih dahulu lalu dilanjutkan tahap uji reliabilitas. Pada angket keterampilan proses sains dinyatakan reliable dengan nilai cornbach alpha  $0,828 > 0,60$ , angket media gambar dinyatakan reliable dengan nilai cornbach alpha  $0,785 > 0,60$ , angket minat belajar dinyatakan reliable dengan nilai cornbach alpha  $0,870 > 0,60$ , angket hasil belajar dinyatakan reliable dengan nilai cornbach alpha  $0,718 > 0,60$ .

### B. Analisis Deskriptif

Analisis deskriptif bertujuan untuk mempermudah dalam memahami data-data yang disajikan. Kategori yang digunakan yakni sangat rendah, rendah, sedang, tinggi dan sangat tinggi. Data hasil analisis deskriptif juga untuk mempermudah analisis SEM.

Tabel 1. Deskriptif statistik pada tiap variabel

Variabel	N	Mean	Std. Deviasi
Keterampilan porses sains	160	42.67	4.501
Media gambar	160	40.15	4.089
Minat belajar	160	38.48	4.613
Hasil belajar	160	26.73	3.574

Pada tabel 1. diketahui jumlah N 160 nilai mean terkecil yaitu pada hasil belajar 26,73 dan nilai mean terbesar yaitu keterampilan proses sains 42,67 begitupun dengan standar deviasi nilai terkecil pada hasil belajar dengan nilai 3,574 dan nilai terbesar pada keterampilan proses sains dengan nilai 4,501. Kategori pada variabel

keterampilan proses sains diketahui 62 masuk dalam kategori sangat tinggi, 88 kategori tinggi, 10 kategori sedang dan 0 dalam kategori rendah dan sangat rendah. Kategori media gambar sebanyak 98 masuk dalam kategori sangat tinggi, 57 kategori tinggi, 5 kategori sedang dan 0 kategori rendah dan sangat rendah. Kategori minat belajar sebanyak 70 masuk dalam kategori sangat tinggi, 77 kategori tinggi, 12 kategori sedang, 1 kategori rendah dan 0 kategori sangat rendah. Kategori hasil sebanyak 49 masuk dalam kategori sangat tinggi, 78 kategori tinggi, 33 kategori sedang dan 0 kategori rendah dan sangat rendah.

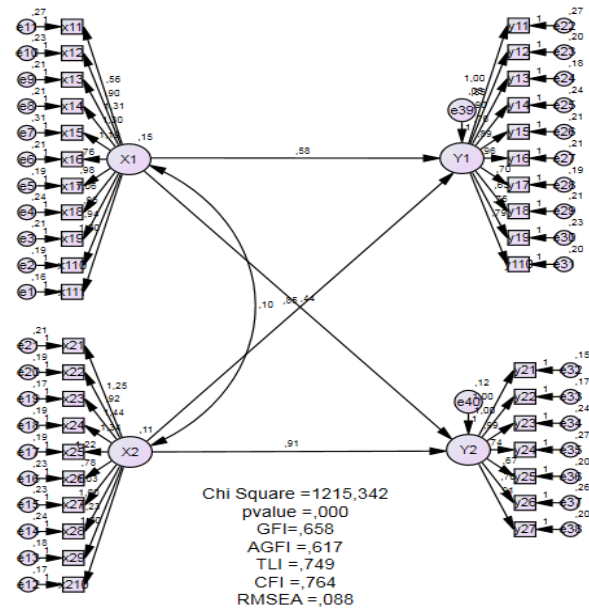
**C. Analisis SEM**

Sebelum analisis SEM dengan menggunakan AMOS 23 dilakukan diperlukan uji asumsi normalitas dan uji asumsi outlier terlebih dahulu . Uji normalitas data dilakukan untuk mengetahui apakah data penelitian yang telah diperoleh berasal dari populasi yang terdistribusi normal. Data dikatakan normal jika nilai c.r kurtosis  $\leq |2.58|$  , sedangkan jika nilai c.r kurtosis melebihi  $|2.58|$  maka data tidak berdistribusi normal. Uji normalitas univariate pada aplikasi AMOS 23 bisa dilihat dari nilai critical ratio (CR) pada kurtosis, dilihat dari hasil uji asumsi normalitas didapatkan nilai c.r. kurtosis ada yang lebih dari 2,58. Maka dapat disimpulkan data tidak berdistribusi normal. Data yang tidak normal disebabkan oleh adanya outlier. Oleh karena itu perlu diuji outlier. Data yang menjadi outlier jika nilai  $p_2$  kurang dari 0,05. Sehingga observasi yang memiliki  $p_2$  kurang dari 0,05 dihapus.

Setelah didapatkan nilai c.r. kurtosis tidak ada yang lebih dari 2,58. Maka dapat disimpulkan data berdistribusi normal. Langkah selanjutnya dilakukan uji validitas dan reliabilitas SEM. Untuk menguji validitas item masing-masing variabel pada model SEM dilihat dari nilai factor loading. Item dianggap layak jika loading factornya di atas 0,5. Untuk menguji reliabilitas atau konsistensi dari item sebuah variabel dapat menggunakan uji construct reliability. Nilai batas (cut off) uji construct reliability diterima apabila nilainya  $>0,70$ . Dari hasil yang didapatkan nilai construct reliability dari keempat variabel lebih besar dan mendekati dari cut off value 0,7 maka

semua item masing-masing variabel memiliki konsistensi yang baik.

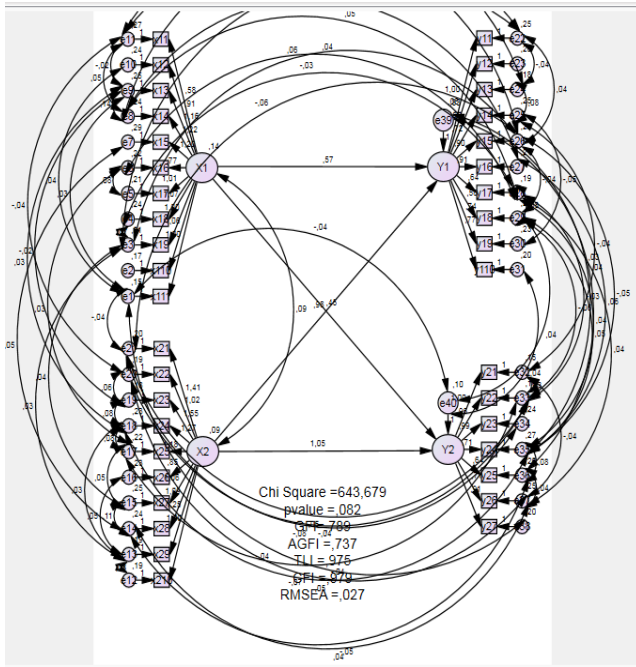
Estimasi SEM setelah menghapus pengamatan yang menjadi outlier sebagai berikut:



Gambar 1. Diagram Analisis SEM

Berdasarkan Gambar 1. dapat dilihat kecocokan model dari indikator Goodness of Fit. Didapatkan nilai Chi Square sangat besar, p-value dari Chi Square  $< 0,05$ , RMSEA  $> 0,08$  maka model belum cocok. Selain itu nilai GFI, AGFI, TLI dan CFI masih di bawah 0,9. Dapat disimpulkan bahwa meskipun data sudah memenuhi asumsi normalitas, model masih belum cocok. Mungkin dikarenakan model struktural yang kurang tepat.

Untuk mengatasi model yang kurang cocok, diperlukan modifikasi analisis dengan modifikasi indeks dengan mengkorelasikan antar variabel yang tertulis di **Modification Indices** pada diagram jalur SEM sampai mencapai cut-of value dari *goodness of fit*. Berikut hasil estimasi SEM setelah melakukan modifikasi indeks.



Gambar 2. Diagram Analisis SEM Setelah Modifikasi Indeks.

Tabel 2. Hasil Evaluasi Model

Goodness Of Fit Indexes	Cut-Off Value	Hasil	Keterangan
$\chi^2$ (Chi Square)	$\leq \chi^2_{0,05}$	643,679	Baik
Probabilitas	$\geq 0,05$	0,082	Baik
RMSEA	$\leq 0,08$	0,027	Baik
GFI	$\geq 0,90$	0,789	Kurang Baik
AGFI	$\geq 0,90$	0,737	Kurang baik
TLI	$\geq 0,95$	0,975	Baik
CFI	$\geq 0,95$	0,979	Baik

Evaluasi model bertujuan menguji apakah model sudah cocok atau baik. Pada model SEM dihasilkan angka parameter yang kemudian dibandingkan dengan cut-of value dari *goodness of fit* Berdasarkan Tabel 2, terdapat dua kriteria yang nilainya kurang baik dari nilai GFI dan AGFI. Namun berdasarkan nilai Chi Square, Probabilitas, RMSEA, TLI dan CFI, nilainya sudah sesuai. Hal ini sudah menunjukkan bahwa secara keseluruhan model dapat diterima atau cocok karena terdapat lima kriteria yang memiliki

nilai baik. Indeks fit yang didapatkan dari output AMOS 23 tidak harus ditampilkan semua dan disarankan tidak menampilkan indeks yang menunjukkan fit paling baik saja karena bisa menghilangkan informasi penting. Indeks yang harus dilaporkan adalah uji square, RMSEA dan CFI (Kline, 2005).

Tabel 3. Hasil Pendugaan Parameter SEM

Hubungan	Estimate	S.E.	C.R	p-value
Minat Belajar ← Keterampilan Proses Sains	0,574	0,222	2,582	0,010
Hasil Belajar ← Keterampilan Proses Sains	0,452	0,264	1,711	0,087
Minat Belajar ← Media Gambar	0,985	0,301	3,277	0,001
Hasil Belajar ← Media Gambar	1,049	0,344	3,052	0,002

Uji Hipotesis Pengaruh Pendekatan Keterampilan Proses Sains Terhadap Minat Belajar Fisika.  $H_0$  : Tidak ada pengaruh pendekatan keterampilan proses sains terhadap minat belajar fisika siswa kelas XI SMAN 1 Gambiran.  $H_1$ : Ada pengaruh pendekatan keterampilan proses sains terhadap minat belajar fisika siswa kelas XI SMAN 1 Gambiran. Dari pendugaan parameter analisis SEM dapat dilihat nilai signifikansi dari variabel pendekatan ketrampilan proses sains terhadap minat belajar dilihat pada nilai p-value 0,010 kurang dari  $\alpha$  (0,05) dan nilai estimate koefisien jalur SEM sebesar 0,574 yaitu positif. Maka  $H_0$  ditolak yang artinya terdapat pengaruh yang signifikan pendekatan ketrampilan proses sains terhadap minat belajar fisika siswa kelas XI SMAN 1 Gambiran.

Uji Hipotesis Pengaruh Pendekatan Keterampilan Proses Sains Terhadap Hasil Belajar Fisika.  $H_0$  : Tidak ada pengaruh pendekatan keterampilan proses sains terhadap hasil belajar fisika siswa kelas XI SMAN 1 Gambiran.  $H_1$ : Ada pengaruh pendekatan keterampilan proses sains terhadap hasil belajar fisika siswa kelas XI SMAN 1 Gambiran. Dari pendugaan parameter analisis SEM dapat dilihat nilai signifikansi dari variabel

pendekatan ketrampilan proses sains terhadap minat belajar dilihat pada nilai p-value 0,087 lebih dari  $\alpha$  (0,05) tetapi dianggap berpengaruh nyata pada taraf nyata 10%, dan nilai estimate koefisien jalur SEM sebesar 0,452 yaitu positif. Maka diperoleh keputusan  $H_0$  diterima yang artinya tidak ada pengaruh yang signifikan pendekatan ketrampilan proses sains terhadap hasil belajar fisika siswa kelas XI SMAN 1 Gambiran pada taraf nyata 5%. Tetapi dianggap berpengaruh nyata pada taraf nyata 10%.

Uji Hipotesis Media Gambar Terhadap Minat Belajar Fisika.  $H_0$  : Tidak ada pengaruh media gambar terhadap minat belajar fisika siswa kelas XI SMAN 1 Gambiran.  $H_1$  : Ada pengaruh media gambar terhadap minat belajar fisika siswa kelas XI SMAN 1 Gambiran. Dari pendugaan parameter analisis SEM dapat dilihat nilai signifikansi dari variabel media gambar terhadap minat belajar dengan nilai p-value 0,001 kurang dari  $\alpha$  (0,05) dan nilai estimate koefisien jalur SEM sebesar 0,985 yaitu positif. Maka diperoleh keputusan  $H_0$  ditolak yang artinya terdapat pengaruh yang signifikan media gambar terhadap minat belajar fisika siswa kelas XI SMAN 1 Gambiran.

Uji Hipotesis Media Gambar Terhadap Hasil Belajar Fisika.  $H_0$  : Tidak ada media gambar terhadap hasil belajar fisika siswa kelas XI SMAN 1 Gambiran.  $H_1$  : Ada media gambar terhadap hasil belajar fisika siswa kelas XI SMAN 1 Gambiran. Dari pendugaan parameter analisis SEM dapat dilihat nilai signifikansi dari variabel media gambar terhadap hasil belajar dengan nilai p-value 0,002 kurang dari  $\alpha$  (0,05) dan nilai estimate koefisien jalur SEM sebesar 1,049 yaitu positif. Maka diperoleh keputusan  $H_0$  ditolak yang artinya terdapat pengaruh yang signifikan media gambar terhadap hasil belajar fisika siswa kelas XI SMAN 1 Gambiran.

Hasil penelitian ini didukung oleh penelitian sebelumnya yakni Metaputri dan Garminah (2016: 95) dalam penelitiannya menyatakan bahwa pola hubungan keterampilan proses sains terhadap minat belajar searah atau positif. Adinugraha (2018: 24) menyatakan bahwa minat belajar dipengaruhi pendekatan keterampilan

proses sains. (Safitri, 2020:35) dalam penelitiannya menyatakan bahwa media gambar mampu meningkatkan minat belajar siswa. Ramayulis (2018: 220) menyatakan bahwa media gambar mampu meningkatkan minat belajar. Markawi (2017: 19-20) menyatakan bahwa dengan mengembangkan keterampilan proses sains, maka hasil belajar akan semakin meningkat. Hasil analisis hubungan antara keterampilan proses sains terhadap hasil belajar membuktikan adanya hubungan yang kuat (Agustina *et al*, 2018: 72). Media gambar mampu meningkatkan hasil belajar belajar fisika (Mustari, 2015: 279). Hanna (2016: 28) yang menyatakan bahwa media gambar mampu mempengaruhi hasil belajar fisika.

### Kesimpulan

Berdasarkan hasil penelitian yang telah dilakukan peneliti dapat menyimpulkan bahwa pendekatan keterampilan proses sains berpengaruh terhadap minat belajar, keterampilan proses sains berpengaruh terhadap hasil belajar dengan taraf nyata 10%, media gambar berpengaruh terhadap minat dan hasil belajar fisika.

### Ucapan Terima Kasih

Terimakasih diucapkan kepada Bapak dan Ibu Dosen Program Studi Pendidikan Fisika Universitas Jember yang telah membimbing, serta kepada seluruh pihak yang terlibat dalam membantu proses penelitian, sehingga penulis bisa menyelesaikan artikel ini.

### Referensi

- Adinugraha, F. (2018). Pendekatan Keterampilan Proses Sains dalam Bentuk Proyek Karya Ilmiah untuk Menumbuhkan Minat Belajar Siswa. *Jurnal Dinamika Pendidikan*, 11(1), 14–29.
- Agustina, P., A. Saputra, dan A. Y. Clara. (2018). Hubungan Keterampilan Proses Sains dengan Hasil Belajar Mahasiswa Calon Guru Biologi pada Matakuliah Praktikum Anatomi Hewan Tahun Akademik 2017/2018. *SNPS*, 1(1), 66–73.

- Bundu, P. (2006). *Penilaian Keterampilan Proses dan Sikap Ilmiah Dalam Pembelajaran Sains SD*. DEPDIKNAS.
- Choiruhi, I. , S. Bektiarso, Sudarti. (2020). Analisis Penerapan Pendekatan Scientific Serta Pengaruhnya Terhadap Minat Belajar Fisika dan Kemampuan Berpikir Kritis Siswa. *Pedagonal: Jurnal Ilmiah Pendidikan*, 5(1), 29–35.
- Dimiyati dan Mudjiono. (2015). *Belajar dan Pembelajaran*. PT Rineke Cipta.
- Fakinah, I. , E. N. Taib, dan E. Agustina. (2018). Penerapan Pembelajaran Berbasis Praktikum Terhadap Keterampilan Proses Sains Siswa Kelas XII Mas Darul Aitami Aceh Selatan. *Prosiding Seminar Nasional Biotik*, 6(1), 735–741.
- Hanna, D. , Sutarto, A. Harijanto. (2016). Model Pembelajaran Tema Konsep Disertai Media Gambar pada Pembelajaran Fisika di SMA. *Jurnal Pembelajaran Fisika*, 5(1), 23–29.
- Indrawati. (2010). *Model-model Pembelajaran Pembelajaran Fisika*. FKIP Universitas Jember.
- Kline, R. B. (2005). *Principles and Practice of Structural Equation Modeling* ((2nd Edition ed)). The Guilford Press.
- Krismiati. (2017). Pengembangan Sumber Daya Manusia dalam Meningkatkan Kualitas Pendidikan di SD Negeri Inpres Angkasa Biak. *Jurnal Office*, 3(1), 43–50.
- Markawi, N. (2017). Pengaruh Keterampilan Proses Sains, Penalaran, dan Pemecahan Masalah terhadap Hasil Belajar Fisika. *Jurnal Formatif*, 3(1), 11–25.
- Metaputri, N. K. , dan N. N. Gaeminah. (2016). Pengaruh Pembelajaran Inkuiri Terbimbing dan Minat Belajar terhadap Keterampilan Proses Sains pada Siswa kelas IV SD. *Journal PGSD Universitas Pendidikan Ganesha*, 4(1), 89–97.
- Mulyasa, E. (2004). *Kurikulum Berbasis Kompetensi*. PT. Remaja Rosda Karya.
- Mustari, M. (2015). Pengaruh penggunaan media gambar lewat komputer terhadap hasil belajar pada siswa kelas X SMA Negeri 3 Makassar. *Jurnal Ilmiah Pendidikan Fisika*, 4(2), 269–280.
- Pujiningrum, L. , S. Admoko. (2017). Penerapan Model Pembelajaran Inkuiri Terbimbing untuk Meningkatkan Keterampilan Proses Sains Materi Getaran Harmonik di MAN Sidoarjo. *Jurnal Inovasi Pendidikan Fisika (JIPF)*, 6(3), 203–208.
- Purwanto. (2011). *Evaluasi Hasil Belajar*. Pustaka Pelajar.
- Ramayulis. (2018). Penggunaan Media Gambar Untuk Meningkatkan Minat Belajar Siswa. *Jurnal Pendidikan Dan Pengajaran*, 2(2), 214–222.
- Safitri, A. dan Kabiba. (2020). Penggunaan Media Gambar dalam Meningkatkan Minat Belajar Siswa Kelas IV SD Negeri 3 Ranomeeto. *Jurnal Pendidikan Dan Ilmu Pengetahuan*, 2(1), 24–36.
- Sudjana, N. (2005). *Media Pengajaran*. Sinar Baru Algensindo.
- Triatno. (2010). *Model Pembelajaran Terpadu, Konsep, Strategi dan Implementasinya dalam KTSP*. Bumi Aksara.
- Untari, E. (2017). Problematika dan Pemanfaatan Media Pembelajaran Sekolah Dasar di Kota Blitar. *Jurnal Pendidikan Dasar PerKhasa*, 3(1), 259–270.
- Wirnarni, E. W. (2011). *Penelitian Pendidikan*. FKIP UNIB.